



CONTINUFLOC Löse- und Dosieranlage
CONTINUFLOC Solution and dosing plant
CONTINUFLOC Installation de solution et de dosage



Polyelektrolyt-Aufbereitungsanlage Typ CONTINUFLOC

Vollautomatische Zweikammer-Pendel-Anlage für pulverförmiges oder flüssiges
Polyelektrolyt

- Anlagenleistung (wählbar): von max. 1.500 l/h bis max. 24.000 l/h gebrauchsfertige Lösung
- Konzentration (einstellbar): von 0,05 bis 1,5%ig bei einer maximalen Viskosität von ca. 5.000 cP.
- Durchsatzleistung: Die Durchsatzleistung ist abhängig von der Reifezeit. Die angegebene Typenleistung sollte nicht überschritten werden. Vgl. Leistungsdiagramm CONTINUFLOC

Ausrüstung und Funktionsweise wie im Schema „CONTINUFLOC“ beschrieben. Anlage komplett mit Schaltschrank, verkabelt und verrohrt. Diverse Beschickungssysteme für Granulat sind auf Anfrage lieferbar.

Polyelectrolyte make-up system type CONTINUFLOC

Fully automatic two-chamber pendulum system for granular and concentrated liquid polyelectrolyte

- Capacity (selectable): from max. 1,500 l/h to max. 24,000 l/h of prepared solution
- Concentration (adjustable): from 0.05 to 1.5% at a viscosity of 5,000 cP maximum.
- Make-up capacity: depends on the maturity time. The capacity indicated for each system should not be exceeded. Please see "Output chart CONTINUFLOC"

Components and method of operation as in the "CONTINUFLOC" drawing. The system is supplied completely with switch cabinet, wiring and piping. Various loading systems for granulate can be supplied on request.

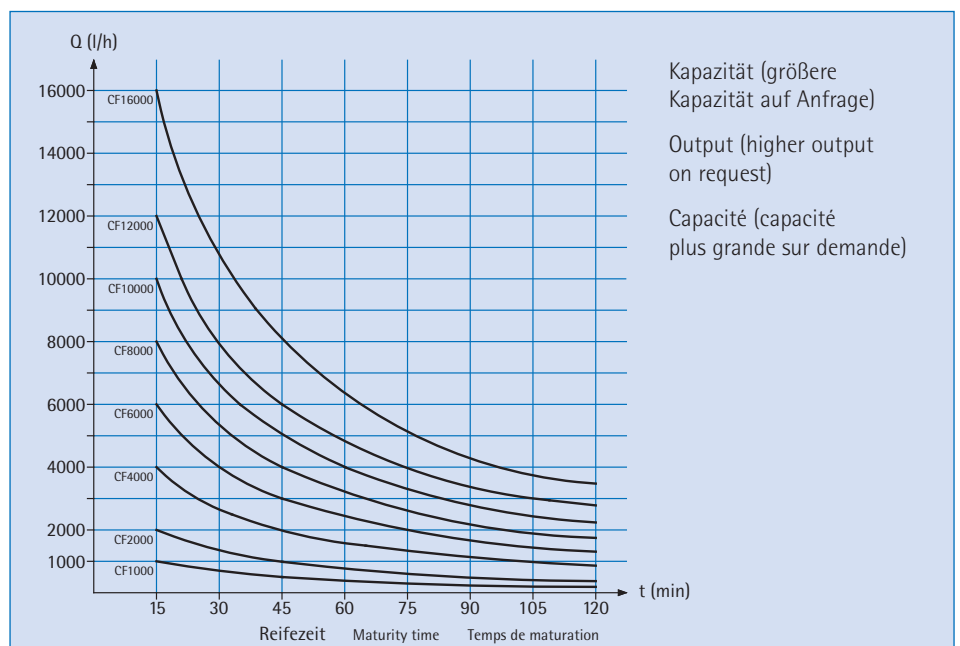
Installation de préparation de polyélectrolyte type CONTINUFLOC

Installation de préparation de polyélectrolyte entièrement automatique pour granulés et liquides concentrés, système pendulaire à deux chambres.

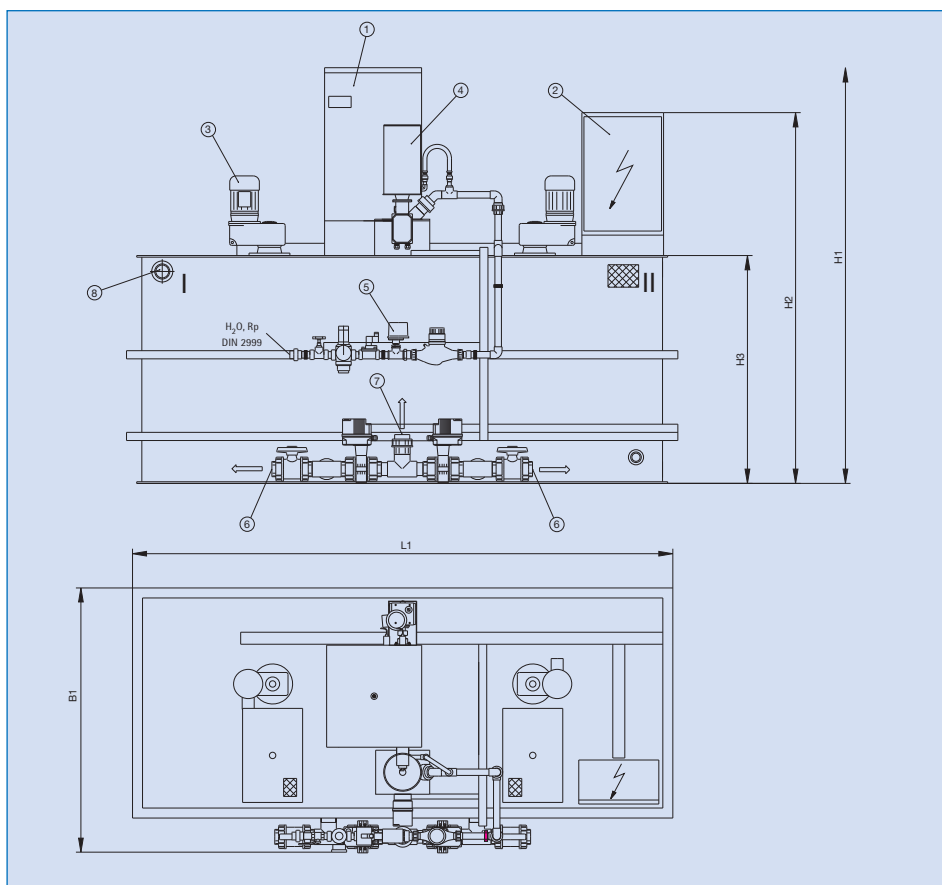
- Capacité (à sélectionner): de 1.500 l/h au maximum jusqu'à 24.000 l/h au maximum de solution préparée
- Concentration (réglable): de 0,05 jusqu'à 1,5% pour une viscosité maximale de 5.000 cP.
- Débit: le débit dépend du temps de maturation. Ne pas dépasser les capacités indiquées pour chaque modèle. Voir «Diagramme CONTINUFLOC»

Accessoires et principe de fonctionnement suivant le schéma fonctionnel «CONTINUFLOC». Installation complète avec armoire de commande, câblage et tuyauterie. Divers systèmes de chargement pour granulés sont disponibles sur demande.

Leistungsdiagramm CONTINUFLOC Output Chart CONTINUFLOC Diagramme du débit CONTINUFLOC



Maßblatt CONTINUFLOC
 Dimensional drawing CONTINUFLOC
 Côte dimensionnelle CONTINUFLOC

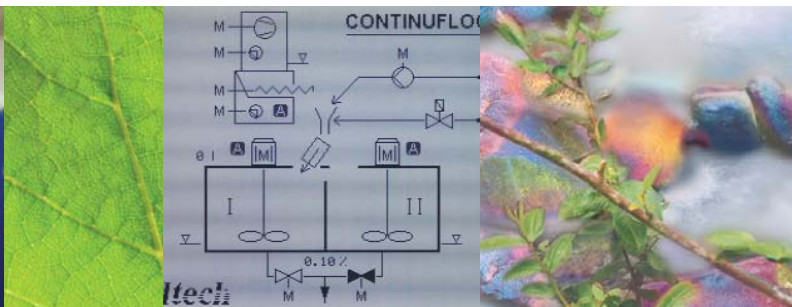
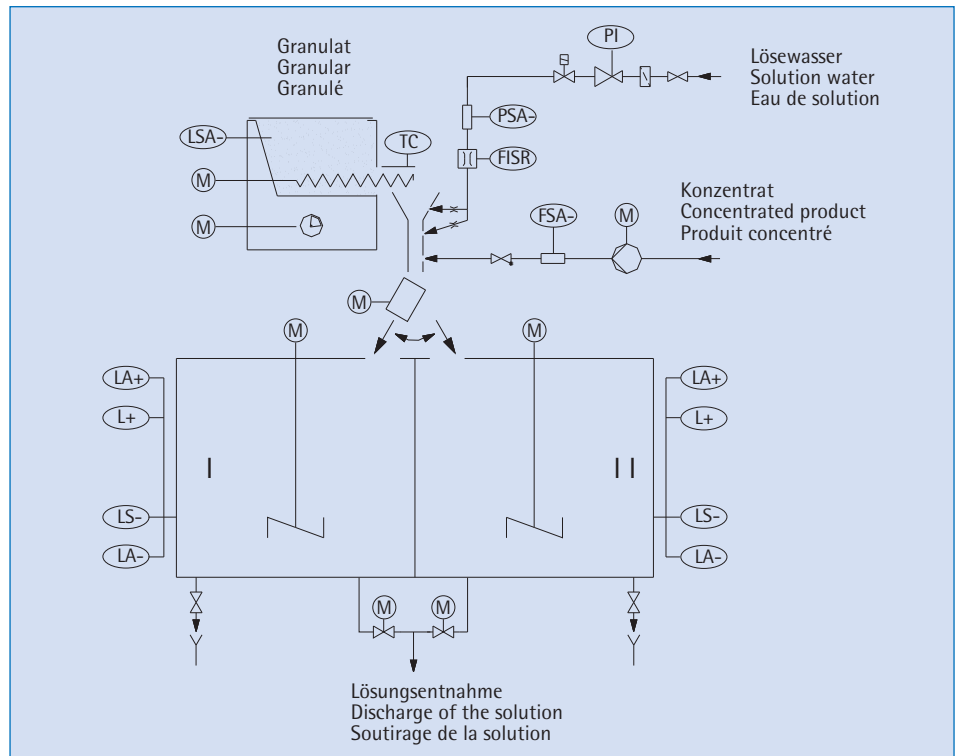


- 1) Trockengut-Dosierer
Dry material feeder
Doseur pour produits secs
- 2) Schaltschrank
Switch cabinet
Armoire de commande
- 3) Rührwerk
Agitator
Agitateur
- 4) Hochleistungsdispenser
High-capacity disperser
Disperseur à haute puissance
- 5) Wasserapparat
Water supply unit
Alimentation en eau
- 6) Entleerung
Drain
Vidange
- 7) Entnahme
Discharge
Soutirage
- 8) Überlauf
Overflow
Trop-plein

Typ/ Type/Type	*) [l/h]	G [kg]	P [kVA]	Rp [DN]	6 [DN]	7 [DN]	8 [DN]	H1 [mm]	H2 [mm]	H3 [mm]	L1 [mm]	B1 [mm]
1000-V7-VG	1500	260	3,5	3/4"	32	32	32	1940	1720	1020	1860	1200
2000-V7-VG	3000	390	3,5	1"	50	50	50	2040	1820	1120	2700	1325
4000-V7-VG	6000	565	4,0	1 1/2"	50	65	50	2240	2020	1320	3500	1610
6000-V7-VG	9000	785	5,5	2"	50	65	65	2440	1770	1420	3610	2120
8000-V7-VG	12000	1010	6,5	2"	50	80	65	2840	1900	1820	3620	2300
10000-V7-VG	15000	1360	9,0	2 1/2"	50	80	65	2840	1900	1820	4420	2280
12000-V7-VG	18000	1500	11,0	2 1/2"	50	80	65	2840	1900	1820	4720	2500
16000-V7-VG	24000	1680	11,0	3"	100	100	65	2840	1900	1825	5630	2780

*) max. Durchsatz / max. output / débit maxi.
 Maß- und Gewichtsangaben sind ca.-Angaben.
 Dimensions and indications of weight are approximate dimensions.
 Les Dimensions et le poids indiqués sont des valeurs approximatives.

Fließschema CONTINUFLOC
 Flow sheet CONTINUFLOC
 Schéma fonctionnel CONTINUFLOC



Alltech Dosieranlagen

Rudolf-Diesel-Straße 2
 76356 Weingarten
 Germany

P.O. Box 120
 76352 Weingarten
 Germany

Phone: +49 | 72 44 | 70 26-0
 Fax: +49 | 72 44 | 70 26-50

E-mail: info@alltech-dosieranlagen.de
 Internet: www.alltech-dosieranlagen.de

